



Adresse / Address

Datum / Date

April 2010

Kontakt / Contact

Ledermann GmbH & Co. KG
Willi-Ledermann-Str. 1
D-72160 Horb a.N.

Tel. +49 (0) 74 51 / 93 - 0
info@leuco.com
www.leuco.com

Betreff / Subject

LEUCO Warmschrumpffutter – Präzisionsspannmittel mit geringer Störkontur

Seite / Page

001

Inhalt / Content

Das LEUCO Warmschrumpffutter rundet das Programm von LEUCO an hochpräzisen Spannmitteln für Stationärrmaschinen ab. Die Schaftspannung erfolgt bei diesem Schrumpffutter über die Wärmeausdehnung des Warmarbeitsstahls.

Maschine / Anwendung

- I Für den Einsatz auf Stationärrmaschinen mit automatischem Werkzeugwechsler
- I Zum präzisen Spannen von Schaftwerkzeugen mit zylindrischem Schaft, insbesondere wenn es auf große Haltekräfte und geringe Einspanntoleranzen ankommt.

Ausführung

- I Rundlauf- und Wiederholgenauigkeit <0,003 mm
- I Schlanke Ausführung
- I Ein- und Ausspannen in allen handelsüblichen Schrumpfgeräten
- I Für Rechts- und Linkslauf einsetzbar

Vorteile

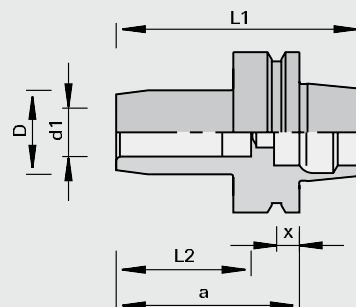
- I Hochpräzises Spannmittel für hohe Schnittqualität und lange Standwege
- I Einsetzbar bis $n = 30.000$ m/min
- I Hohe Prozesssicherheit
- I Sehr geringe Unwucht schont die Maschinenspindel
- I Geringe Störkontur, dadurch gute Zugänglichkeit z.B. bei 5-Achs-Anwendungen

Bildmaterial / Imagery



LEUCO Warmschrumpffutter Programm

Ø D [mm]	Ø d [mm]	Ø d1 [mm]	L 2 [mm]	L 1 [mm]	a	x	Ident-No.
24	HSK 63F	10	41	101	76	18	183081
24	HSK 63F	12	46	101	76	18	183082
24	HSK 63F	14	46	101	76	18	183083
27	HSK 63F	16	49	101	76	18	183084
33	HSK 63F	18	49	101	76	18	183085
33	HSK 63F	20	51	101	76	18	183086
44	HSK 63F	25	57	101	76	18	183087



LEUCO

www.leuco.com