



Adresse / Address

Datum / Date

Kontakt / Contact

07/2013

Ledermann GmbH & Co. KG  
Willi-Ledermann-Str. 1  
D-72160 Horb a.N.

Tel. +49 (0) 74 51 / 93 - 0  
info@leuco.com  
www.leuco.com

Betreff / Subject

## LEUCO Гидро – зажимной патрон ps-System

Seite / Page

01

Inhalt / Content

Очень простой в обращении высокоточный гидро-зажимной патрон для стационарных станков CNC. Зажатие хвостовика происходит благодаря нагнетанию давления гидравлической жидкостью.

Станки:

Для применения на стационарных станках CNC с автоматизированным механизмом смены инструмента

Применение:

Для прецизионного зажатия инструментов с цилиндрическим хвостовиком без применения дополнительных вспомогательных приспособлений.

Исполнение:

- точность и повторяемость вращения 0,006 – 0,008 mm
- очень простое приведение в действие и регулировка длины с помощью ключа\*
- для правого и левого вращения
- качество балансировки G2,5

Преимущества:

- применимый до  $n = 30.000$  1/min
- высокая надёжность технологического процесса
- большой ресурс и высокое качество реза зажатого инструмента
- уменьшенная нагрузка на шпиндель станка
- поглощает вибрации

Bildmaterial / Imagery

# LEUCO

ps-System



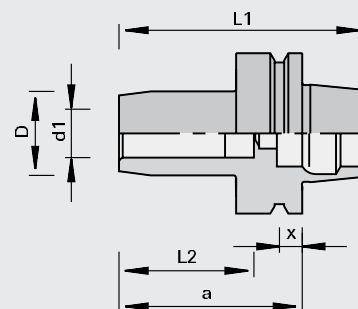
для прецизионного зажатия инструмента у ps-System необходима только отвёртка

### LEUCO гидро-зажимной патрон программы „ps-System“

Ød 1min	Lmin	L2	Ø d	Ø D	L1	a	x	вес	Ident-No.
10	31	41	HSK 63F 30	105	80	18	1,2	184725	
12	36	46	HSK 63F 32	105	80	18	1,16	184306	
16	39	49	HSK 63F 38	105	80	18	1,20	184307	
20	41	51	HSK 63F 52,5	105	80	18	1,30	184308	
25	47	57	HSK 63F 52,5	109	84	18	1,28	184309	
[mm]	[mm]	[mm]	[mm]	[mm]	[mm]	[mm]	[mm]	[kg]	
3/8	31	41	HSK 63F 30	105	80	18	1,2	184724	
1/2	36	47,5	HSK 63F 32	105	80	18	1,2	184726	
[zoll]	[mm]	[mm]	[mm]	[mm]	[mm]	[mm]	[mm]	[kg]	

Запасные части	Размер	подходит к	Class-No.	Ident-No.
Отвертка	SW4x100	184306, 184724, 184725, 184726	985730	166091
Отвертка	SW5x150	184307, 184308, 184309	985730	168703
	[mm]			

\*отвертка не входит в комплект поставки



# LEUCO

www.leuco.com